

**LIFTKET**  
MADE IN GERMANY

**STAR** MADE IN GERMANY  
**LIFTKET**

**STAGEKET**  
MADE IN GERMANY

**STAGEKET**  
MADE IN GERMANY

# RIGGING – ELEKTROKETTENZÜGE

Palans électriques à chaîne scéniques

by **ASL** Electronic AG/SA

## Der Marktführer in der Schweiz!

### Leader sur le marché suisse !

Die LIFTKET, STAR LIFTKET und STAGEKET Kettenzüge sind ein deutsches Qualitätsprodukt. Sie werden von der Firma Hoffmann Fördertechnik GmbH in Wurzen hergestellt.

Dieses Unternehmen kann auf eine langjährige Firmengeschichte zurückblicken.

Am 1. Januar 1948 gründete Dietrich Hoffmann ein Maschinenbauunternehmen, welches sich ursprünglich mit der Entwicklung und Herstellung von landwirtschaftlichen Geräten beschäftigte und 1953 seinen ersten Elektrokettenzug auf den Markt brachte. Hebezeuge bestimmten fortan den Weg des sächsischen Unternehmens.

Heute gibt es ein breites Spektrum von LIFTKET-Hebezeugen für alle Bereiche, die ein Heben von Lasten bis zu 25000 kg ermöglichen – entwickelt, produziert und gewartet von einem Team hochmotivierter und innovationsfreudiger Ingenieure, Meister und Facharbeiter.

Neben der Entwicklung und Herstellung spielt die Anpassung der Produkte an die spezifischen Erfordernisse der Kunden eine zentrale Rolle und ist praktizierter Teil der Firmenphilosophie.

LIFTKET-Hebezeuge sind heute in über 60 Ländern dieser Welt im Einsatz und bewähren sich täglich unter unterschiedlichsten Einsatzbedingungen.



Les palans électriques à chaîne LIFTKET, STAR LIFTKET et STAGEKET sont un produit allemand de qualité. Ils sont fabriqués par la Société Hoffmann Fördertechnik GmbH à Wurzen.

Cette entreprise est forte d'une très longue expérience comme le montre son histoire :

Le 1er janvier 1948, Dietrich Hoffmann crée une entreprise de construction de machines qui s'occupait à l'origine du développement et de la construction de machines agricoles. En 1953, il met son premier palan électrique à chaîne sur le marché. Les appareils de levage ont dès lors tracé la voie de l'entreprise de la Saxe.

Aujourd'hui, il existe un large éventail d'appareils de levage LIFTKET qui permettent de lever des charges jusqu'à 25000 kg dans tous les domaines d'application. Ceux-ci sont développés, fabriqués et entretenus par une équipe d'ingénieurs, de contremaîtres et de techniciens très motivés et innovateurs.

Outre la conception et la fabrication, l'adaptation des produits aux exigences spécifiques des clients joue un rôle primordial dans la philosophie de la société.

Les appareils de levage LIFTKET font leurs preuves dans plus de 60 pays jour après jour dans les différentes situations d'utilisation possibles.



Fabrikations- und Administrationsgebäude der Firma Hoffmann Fördertechnik in Wurzen

Locaux de fabrication et administratif de la Société Hoffmann Fördertechnik à Wurzen

## Inhaltsverzeichnis / Table des matières

Motoren nach BGV D8+ von 125 kg bis 1'250 kg / Moteurs de 125 kg à 1'250 kg conformes à la norme BGV D8+	6 – 14
Spezialmotoren / Moteurs spéciaux	15 -16
Motoren nach BGV C1 / Moteurs conformes à la norme BGV C1	17
Motorensteuerungen / Commandes moteurs	18 – 22
Flight-Cases & Kabel / Flight-cases & câbles	23 – 24
Zubehör, Trägerklammern, Schäkkel usw. / Accessoires, pinces « crabe », manilles etc.	25
Ersatzteile / Pièces de rechange	26
Service / Service	27

## Bühnentechnik und Speziallösungen

### Techniques de scène et solutions spéciales

Seit den achtziger Jahren des letzten Jahrhunderts hat der Elektrokettenzug mehr und mehr in die Bereiche der Licht-, Bühnen- und Veranstaltungstechnik Einzug gehalten. Ob für den simplen Aufbau eines Messestandes, das Positionieren von Displays oder Videowänden bis hin zur Bewegung von Lasten während einer Bühnenshow – Elektrokettenzüge aus Wurzen können all diese Aufgaben erfüllen. Eine der aktuellsten Entwicklungen ist die STAGEKET-Baureihe. Diese Kettenzüge sind speziell für die Bedürfnisse der Bühnentechnik für die nächsten Jahre konstruiert worden. STAGEKET ist die Antwort auf alle großen Herausforderungen in der Bühnentechnik, wo Sicherheit, Flexibilität und ein geräuscharmer Betrieb eine wichtige Rolle spielen.

In der Grundausführung sind alle Kettenzüge mit einer elektromagnetischen Bremse ausgestattet. Abhängig von Einsatzzweck und Norm werden die Kettenzüge mit einer zusätzlichen Sicherheitsbremse angeboten.

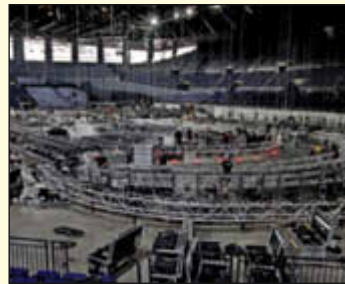
Die Kettenzüge sind mit Direkt- oder Schützensteuerung lieferbar. Standard ist die Direktsteuerung, bei der alle Funktionen des Kettenzuges über einen externen Controller gesteuert werden. In Direktsteuerung ausgeführte Kettenzüge zeichnen sich durch eine besonders kompakte Bauweise aus.

Eine elektronische Lastfassung, wie sie bei Kettenzügen nach Norm DGUV V17 (alte BGV C1) gefordert wird, kann optional angeboten werden. Üblicherweise erfolgt die Lastmessung über einen Sensor in der Aufhängöse. Bei der neuen STAGEKET-Modellreihe wird als alternativ eine integrierte Lastfassung angeboten. Die Auswertung erfolgt in beiden Fällen über eine interne Steuerung oder über einen externen Controller.

Die neu entwickelten FlipBag Kettenspeicher können ohne Hilfsmittel mit wenigen Handgriffen montiert und demontiert werden. Sie können sowohl in Normal- als auch in Kletterlage verwendet werden. Der Kettenspeicher gleitet durch die neu entwickelte Befestigung von selbst in die korrekte Position und passt sich somit der jeweiligen Einbaulage an.

Optional können Getriebeendschalter und Inkremental- oder Absolutgeber verbaut werden. Stabile und ergonomische Griffe aus Aluminium runden das Zubehörprogramm ab.

Das Sortiment umfasst Kettenzüge mit Traglasten von 125 kg bis hin zu 25 Tonnen.



Depuis les années 80 du siècle dernier les palans électriques ont pris de plus en plus d'importance lors de prestations scéniques et lumières. Que cela soit pour le simple montage d'un stand d'exposition, le positionnement d'écran ou de mur vidéo jusqu'au déplacement de charges lors de prestation scénique les palans électrique de Wurzen peuvent tout faire. L'un des derniers développements est la série STAGEKET. Ces palans ont spécialement été conçus pour l'utilisation scénique des prochaines années. STAGEKET est la réponse au gros challenge sur les scènes ou la sécurité, la flexibilité et l'utilisation silencieuse est très importante.

Tous les palans sont équipés dans leur version de base d'un frein électromagnétique. Dépendant de leur utilisation ou de la norme ils peuvent être équipés d'un deuxième frein de sécurité. Les palans sont livrables en tension directe ou indirecte avec contacteur. Le standard reste la version à tension direct qui permet de commander toutes les fonctions du palan par une commande externe. Les palans à tension directe se démarquent par leur taille très compacte.

Un relevé de charge électronique comme spécifié dans la norme DGUV V17 (anciennement BGV C1) peut également être proposé en option. Habituellement la lecture de charge est faite par une cellule intégrée à la plaque à œillet. Sur les modèles de la série STAGEKET cela peut toutefois également être fait par une cellule intégrée sur l'axe du palan. L'évaluation se fait pour les deux versions soit par une commande interne ou alors sur la commande externe.

Les nouveaux bacs à chaîne FlipBag peuvent être montés et démontés très facilement et cela sans outils. Ils peuvent être utilisés en version tête-en-haut ou tête-en-bas sans le moindre ajustement. Le bac glisse tout seul dans la nouvelle fixation pour atteindre la position nécessaire.

Les palans peuvent être équipés en option de fin de course à came, de codeur incrémental ou absolu ainsi que de poignées ergonomique en aluminium.

L'assortiment comprend des palans de 125 kg à 25 tonnes.

## Die verschiedenen deutschen Normen und Ihre Ausstattungen:

### Les normes allemandes et leurs équipements:

#### DGUV V54 (alt BGV D8)

Mit einem Kettenzug nach DGUV V54 (BGV-D8) dürfen Lasten nur für den Auf- und Abbau von Trägerkonstruktionen gefahren werden, sofern sich KEINE PERSONEN UNTER DER LAST BEFINDEN (Vor- gehen; Last am Motor einhängen - hochfahren – Last sichern - Motorenkette entlasten/auch „Tot hängen“ genannt). Es ist nicht gestattet, diese Motoren zum Halten von Lasten oder zur szenischen Nutzung einzusetzen (Standard SQ P2). Die Last wird nach dem Hochziehen gesichert und die Motorenkette vollends entlastet. Der Motor kommt erst wieder beim Abbau zum Einsatz.

Grundausstattung der D8 Kettenzüge (MB Baureihe):

- Mindestens Triebwerkgruppe 1Bm (400 Betriebsstunden unter Vollast bei normalem Einsatz)
- Hochwertige, spezialgehärtete Getriebe
- Patentiertes Sicherheits-Brems-Kupplungssystem
- Kettenrad mit fünf Taschen
- Überlastschutz
- 18 Meter Hubhöhe als Standard (andere Hubhöhen auf Anfrage)
- Hubgeschwindigkeit 4m/min (andere Hubgeschwindigkeiten auf Anfrage)
- Betrieb in Normallage oder als Kletterzug ohne Umbau
- Hakenaufhängung (Einlöchöse auf Anfrage)
- Hakengeschirr (Hakenflasche für 2-strängigen Betrieb auf Anfrage)
- Schwarzes Gehäuse
- Schwarz phosphatierte Kette
- FlipBag Kettenspeicher
- Sicherheitsfaktor 5

#### DGUV V54 (anciennement BGV-D8)

Avec un palan de chaîne conforme à la norme DGUV V54 (BGV-D8), les charges ne peuvent être transportées que pour le montage et le démontage de grilles, dans la mesure où AUCUN INDIVIDU NE SE TROUVE SOUS LA CHARGE (Procédure : accrocher la charge au moteur, soulever, sécuriser la charge, décharger la chaîne du moteur). Il est interdit d'utiliser ces moteurs pour maintenir les charges ou pour une utilisation scénique (Norme SQ P2). La charge est sécurisée après avoir été soulevée et la chaîne du moteur est totalement déchargée. Le moteur n'est réutilisé qu'au démontage.

Tous les appareils de levage à la norme D8 (gamme MB) sont équipés en série comme suit :

- Groupe de mécanisme 1Bm (400 heures d'utilisation normale à charge complète) au minimum
- Engrenages de haute qualité, à trempage spécial
- Embrayage/frein à friction breveté
- Noix de chaîne à cinq alvéoles
- Protection contre la surcharge
- 18 m de hauteur de levage en standard (autres hauteurs de levage sur demande)
- Vitesse de levage 4 m/ min. (autres vitesses de levage sur demande)
- Utilisation possible en position tête-en-haut ou tête-en-bas sans transformation
- Crochet de suspension (plaque monotrou à œillet sur demande)
- Crochet d'accroche (moufle pour utilisation à 2 brins sur demande)
- Carter noir
- Chaîne phosphatée noire
- Bac à chaîne FlipBag
- Coefficient de sécurité de 5

#### VPLT - D8 PLUS

Mit einem Kettenzug nach BGV-D8 PLUS dürfen Lasten nur für den Auf- und Abbau von Trägerkonstruktionen gefahren werden, sofern sich KEINE PERSONEN UNTER DER LAST BEFINDEN. Allerdings müssen die Lasten nicht mehr „Tot gehängt“ werden. Die zweite Bremse fungiert hier wie eine doppelte Sicherung der Last. Es ist gestattet, dass sich Personen unter der hochgezogenen und angehaltenen Last aufhalten. Der Motor kann zum Halten von Lasten eingesetzt werden. Szenische Fahrten sind NICHT gestattet. Dies erspart das zeitaufwändige „Tothängen“ der Lasten.

LIFTKET Elektrokettenzüge nach VPLT D8 PLUS (SB Baureihe) verfügen über nachfolgende zusätzliche Eigenschaften:

- Zweite unabhängige Gleichstrombremse
- Dimensionierung des Triebwerkes auf zweifache Nennbelastung
- Sicherheitsfaktor 10

#### VPLT - D8 PLUS

Avec un palan à chaîne conforme à la norme BGV-D8 PLUS, les charges ne peuvent être transportées que pour le montage et le démontage de grilles, dans la mesure où AUCUN INDIVIDU NE SE TROUVE EN DESSOUS DE LA CHARGE. Toutefois, les charges (chaînes) ne doivent plus être déchargées. Le second frein fonctionne ici comme une double sécurité de la charge.

Il est permis que des individus se tiennent sous la charge soulevée et en suspens. Le moteur peut être utilisé pour maintenir les charges. Les utilisations scéniques ne sont PAS autorisées. Cela évite le fastidieux déchargement des charges.

Les palans électriques à chaîne LIFTKET conformes à la norme VPLT D8 PLUS (type SB) disposent des propriétés suivantes en plus:

- Deuxième frein indépendant à courant continu
- Dimensionnement du mécanisme sur une charge nominale double
- Facteur de sécurité 10

### DGUV V17 (alt BGV C1)

Mit einem Kettenzug nach DGUV V17 (Punktzug) dürfen Lasten verfahren werden, auch wenn sich Personen unterhalb der Last befinden. Dies gilt für Auf- und Abbau sowie auch für die szenische Nutzung. Sobald aber mehr als ein Kettenzug zum Einsatz kommt und vor allem, wenn bei grösseren Installationen nicht mehr „auf Sicht“ gefahren werden kann, werden die Anforderungen an die Steuerung der C1 Kettenzüge komplexer (Sicherheitsanforderungen von SIL 1 bis SIL 3).

Bei Streckenlasten, Flächenlasten und geführten Lasten gelten spezielle Richtlinien hinsichtlich der Zusatzausstattung (Vergl. SQ P2).

Standardmässig werden die BGV C1 Motoren wie folgt zusätzlich ausgerüstet:

- 24 Volt Schützensteuerung
- Vierspuriger Getriebeendechalter als Betriebs- und NOT-Endschalter für Heben und Senken
- Elektronische Lasterfassung für Über- und Unterlast

### DGUV V17 (anciennement BGV C1)

Avec un palan à chaîne conforme DGUV V17 (palan ponctuel) les charges peuvent être transportées même si des individus se trouvent en dessous. Cela est valable pour le montage/démontage et lors d'utilisations scéniques. Dès que plus d'un palan à chaîne est utilisé et surtout lorsque on n'arrive plus à diriger « à vue » comme pour de grandes installations, les exigences de commande des palans à chaîne C1 deviennent plus complexes (exigences de sécurité de SIL 1 à SIL3). Pour les charges allongées, les charges de surface et les charges conduites, des directives spéciales s'appliquent en ce qui concerne l'équipement complémentaire (cf SQ P2).

De manière standard, les moteurs BGV C1 sont équipés en plus comme suit:

- Equipement à contacteurs 24 V
- Fin de course à cames à 4 voies comme limiteur de course et arrêt d'urgence haut et bas
- Dispositif de pesé électronique pour la sur- et sous-charge

DGUV V54	DGUV V54 mit Sekundärsicherung avec sécurité secondaire	D8+	DGUV V17
Auf- und Abbau / Montage et démontage			
Halten von Lasten / Tenir la charge			
Szenische Bewegung / Mouvement scénique			

### Folgende Optionen sind zusätzlich erhältlich (je nach Kettenzug/Norm):

- Zwei Transportgriffe
- 24 Volt Schützensteuerung
- Thermischer Überlastschutz
- Elektrische Endschalter
- Vierspuriger Getriebeendechalter als Betriebs- und NOT-Endschalter für Heben und Senken
- Inkremental- oder Absolutwertgeber für Wegmessung
- Lastmesssystem
- Hakenflasche für 2-strängigen Betrieb

### Les options suivantes sont disponibles (selon le palan et la norme)

- Deux poignées de transport
- Commandes 24V par contacteur
- Protection thermique
- Fin de course électrique
- Fin de course à cames 4 voies comme limiteur de course et arrêt d'urgence haut et bas
- Codeur incrémental et absolu pour la mesure de mouvement
- Système de lecture de charge
- Moufle à crochet pour l'utilisation en deux brins

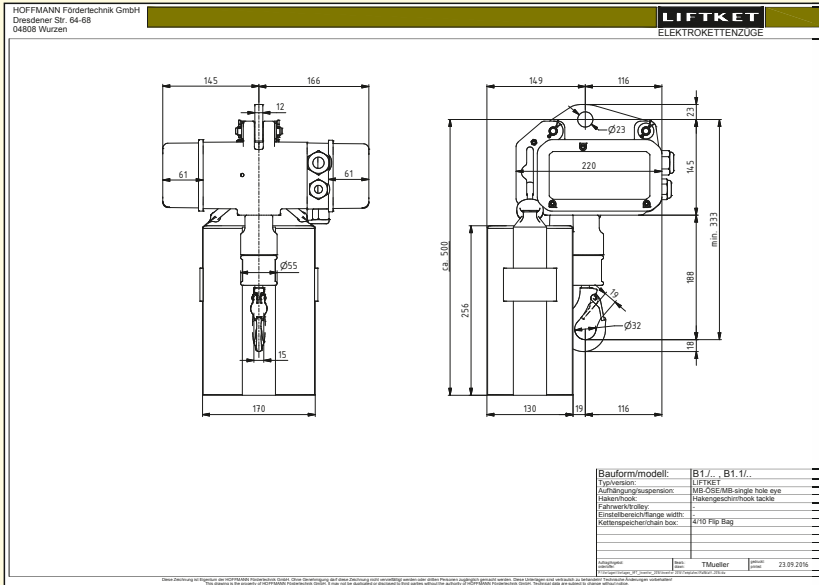
Die hier dargestellten Hebezeuge zeigen nur Beispiele für mögliche Varianten und technische Ausführungen. Da sich im Laufe der Zeit die D8 PLUS Kettenzüge als meistverkaufte erwiesen haben, werden wir uns auf die Beschreibung derjenigen beschränken, gestaffelt nach Gewichtsklasse.

Les palans décrits ci-après ne sont qu'un exemple de ce qui existe et peut être fait en terme de version et de composition technique. Comme au fil du temps la gamme D8 PLUS s'est avérée être la plus vendue nous allons donc nous limiter à celle-ci et selon la gamme de poids.



# LIFTKET 250 kg Elektrokettenzug mit 10 Meter Kette nach D8

## Palan électrique à chaîne LIFTKET 250 kg avec chaîne de 10 m en D8

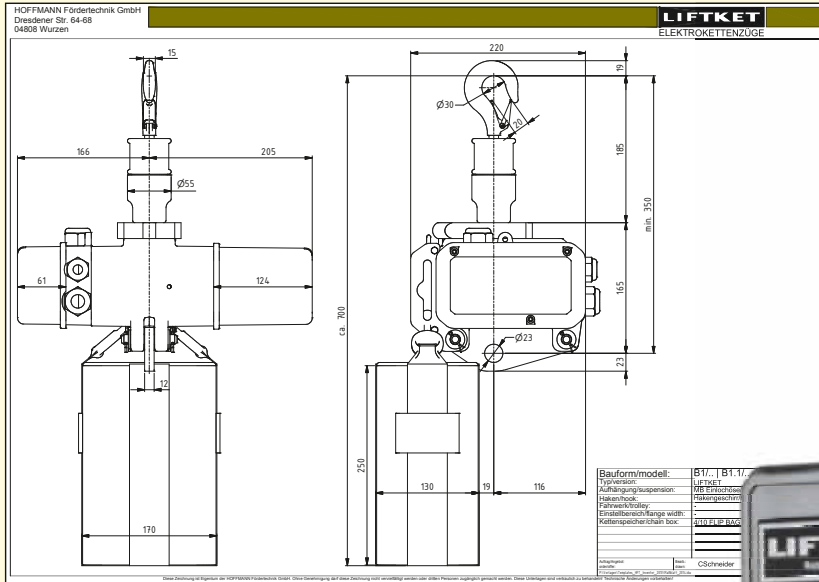


### Technische Daten / Données techniques

Traglast / Capacité de charge	250 kg
Hubhöhe (Kettenlänge) / Hauteur de levage (longueur de chaîne)	10.0 Meter / 10 mètres
Hubgeschwindigkeit / Vitesse de levage	ca. 4.0 Meter pro Minute / env. 4 mètres par minute
Anzahl Kettenstränge / Nombre de brins de chaîne	1-strängig / 1 brin
Lastkette Chaîne de levage	Schwarz phosphatiert 4 x 12 mm RTS, EN 818-7, DAT Phosphatée noire 4 x 12 mm RTS, EN 818-7, DAT
Bauform / Modèle	MB1.1 / 21B
Anzahl Bremsen / Nombre de freins indépendants	1
Einbaulage Position de montage	Normallage oder Kletterzug Position normale ou palan grimpeur
Stromversorgung (Stecker) Alimentation électrique (connecteur)	380-415 V - 3ph - 50 Hz (CEE16/4) 380-415 V – triphasé - 50 Hz (CEE 16/4)
Motorenleistung bei 50 Hz / Puissance moteur à 50 Hz	0.18 kW
Triebwerksgruppe / Groupe de mécanisme	1Bm/M3 - FEM/ISO
Max. Einschaltungen / Einschaltdauer Démarrages par heure / durée de fonctionnement max.	150 pro Stunde / 25 % 150 par heure / 25 %
Steuerungsart / Type de commande	Direktsteuerung / Commande directe
Schutzgrad Degré de protection	IP 54 (staub- & spritzwassergeschützt) IP 54 (protégé contre la poussière et les projections d'eau)
Norm / Norme	BGV D8
Aufhängung am Elektrokettenzug Suspension sur palan électrique à chaîne	Einloch Aufhängeöse (2-strängig benutzbar) Plaque à oeillet monotrou (utilisable en deux brins)
Hakenausführung an der Kette / Crochet de levage sur chaîne	Hakengeschirr / Crochet de levage
Lieferung inkl. montiertem Kettensack Livraison comprenant bac à chaîne monté	FlipBag Typ 4/10 FlipBag Type 4/10
Farbe / Couleur	RAL 9005 mattschwarz / noir mat
Masse des Motors (lxbxh) / Dimensions du moteur (lxbxh)	311 mm x 220 mm x 165 mm
Eigengewicht des Motors / Poids du moteur	15 kg
Breite mit Kettensack / Höhe mit Hakenaufhängung Largeur avec bac à chaîne / hauteur avec crochet de suspension	264 mm / 800 mm
Gewicht Motor mit Kette / Poids moteur avec chaîne	18.5 kg
Bestell Nummer / Numéro de commande	LK250-1400-10

## LIFTKET 160 kg Elektrokettenzug mit 10 Meter Kette

## Palan électrique à chaîne LIFTKET 160 kg avec chaîne de 10 m

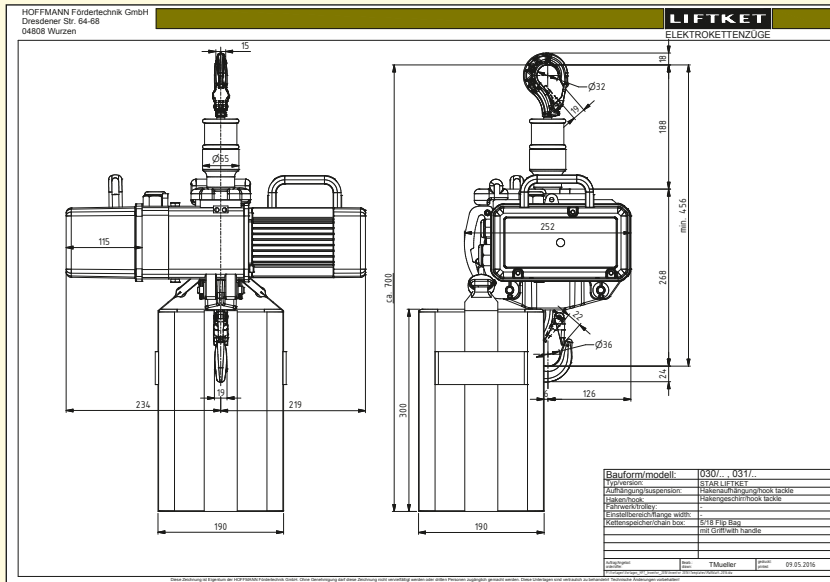


### Technische Daten / Données techniques

Traglast / Capacité de charge	160 kg
Hubhöhe (Kettenlänge) / Hauteur de levage (longueur de chaîne)	10.0 Meter / 10 mètres
Hubgeschwindigkeit / Vitesse de levage	ca. 4.0 Meter pro Minute / env. 4 mètres par minute
Anzahl Kettenstränge / Nombre de brins de chaîne	1-strängig / 1 brin
Lastkette Chaîne de levage	Schwarz phosphatiert 4 x 12 mm RTS, EN 818-7, DAT Phosphatée noire 4 x 12 mm RTS, EN 818-7, DAT
Bauform / Modèle	SB1.1 / 16B
Anzahl Bremsen / Nombre de freins indépendants	2
Einbaulage Position de montage	Normallage oder Kletterzug Position normale ou palan grimpeur
Stromversorgung (Stecker) Alimentation électrique (connecteur)	380-415 V - 3ph - 50 Hz (CEE16/4) 380-415 V – triphasé - 50 Hz (CEE 16/4)
Motorenleistung bei 50 Hz / Puissance moteur à 50 Hz	0.18 kW
Triebwerksgruppe / Groupe de mécanisme	1Bm/M3 - FEM/ISO
Max. Einschaltungen / Einschaltdauer Démarrages par heure / durée de fonctionnement max.	150 pro Stunde / 25 % 150 par heure / 25 %
Steuerungsart / Type de commande	Direktsteuerung / Commande directe
Schutzgrad Degré de protection	IP 54 (staub- & spritzwassergeschützt) IP 54 (protégé contre la poussière et les projections d'eau)
Norm / Norme	BGV D8 PLUS
Aufhängung am Elektrokettenzug Suspension sur palan électrique à chaîne	Einloch Aufhängeöse (NUR 1-strängig benutzbar) Plaque à œillet monotrou (SEULEMENT utilisable en un brin)
Hakenausführung an der Kette / Crochet de levage sur chaîne	Hakengeschirr / Crochet de levage
Lieferung inkl. montiertem Kettensack Livraison comprenant bac à chaîne monté	FlipBag Typ 4/10 FlipBag Type 4/10K
Farbe / Couleur	RAL 9005 mattschwarz / noir mat
Masse des Motors (lxbxh) / Dimensions du moteur (lxbxh)	371 mm x 220 mm x 165 mm
Eigengewicht des Motors / Poids du moteur	12 kg
Breite mit Kettensack / Höhe mit Hakenaufhängung Largeur avec bac à chaîne / hauteur avec crochet de suspension	264 mm / 498 mm
Gewicht Motor mit Kette / Poids moteur avec chaîne	15.5 kg
Bestell Nummer / Numéro de commande	LK160-1470-10

## STAR LIFTKET 250 kg Elektrokettenzug mit 18 Meter Kette

## Palan électrique à chaîne STAR LIFTKET 250 kg, avec chaîne de 18 mètres



### Technische Daten / Données techniques

Traglast / Capacité de charge	250 kg (1/4 Tonne) / (1/4 tonne)
Hubhöhe (Kettenlänge) / Hauteur de levage (longueur de chaîne)	18.0 Meter / 18 mètres
Hubgeschwindigkeit / Vitesse de levage	ca. 4.0 Meter pro Minute / env. 4 mètres par minute
Anzahl Kettenstränge / Nombre de brins de chaîne	1-strängig / 1 brin
Lastkette Chaîne de levage	Schwarz phosphatiert 5.2 x 15 mm RTS, EN 818-7, DAT Phosphatée noire 5.2 x 15 mm RTS, EN 818-7, DAT
Bauform / Modèle	030/10 SB
Anzahl Bremsen / Nombre de freins indépendants	2
Einbaulage Position de montage	Normallage oder Kletterzug Position normale ou palan grimpeur
Stromversorgung (Stecker) Alimentation électrique (connecteur)	380-415 V - 3ph - 50 Hz (CEE 16/4) 380-415 V – triphasé - 50 Hz (CEE 16/4)
Motorenleistung bei 50 Hz / Puissance moteur à 50 Hz	0.37 kW
Triebwerksgruppe / Groupe de mécanisme	1Am/M4 - FEM/ISO
Max. Einschaltungen / Einschaltdauer Démarrages par heure / durée de fonctionnement max.	240 pro Stunde / 40 % 240 par heure / 40 %
Steuerungsart / Type de commande	Direktsteuerung / Commande directe
Schutzgrad Degré de protection	IP 55 (staub- & strahlwassergeschützt) IP 55 (protégé contre la poussière et les jets d'eau)
Norm / Norme	BGV D8 PLUS
Hakenaufhängung am Elektrokettenzug Crochet de suspension sur palan électrique à chaîne	HA 500 F (unter Last nicht drehbar) HA 500 F (non pivotable à charge)
Hakenausführung an der Kette / Crochet de levage sur chaîne	Hakengeschirr / Crochet de levage
Lieferung inkl. montiertem Kettensack Livraison comprenant bac à chaîne monté	FlipBag Typ 5/18 FlipBag type 5/18
Farbe / Couleur	RAL 9005 mattschwarz / noir mat
Masse des Motors (lxbxh) / Dimensions du moteur (lxbxh)	453 mm x 252 mm x 185 mm
Eigengewicht des Motors / Poids du moteur	24 kg
Breite mit Kettensack / Höhe mit Hakenaufhängung Largeur avec bac à chaîne / hauteur avec crochet de suspension	316 mm / 498 mm
Gewicht Motor mit Kette / Poids moteur avec chaîne	33.7 kg
Bestell Nummer / Numéro de commande	LKS250-3470-18



## STAGEKET SERIE

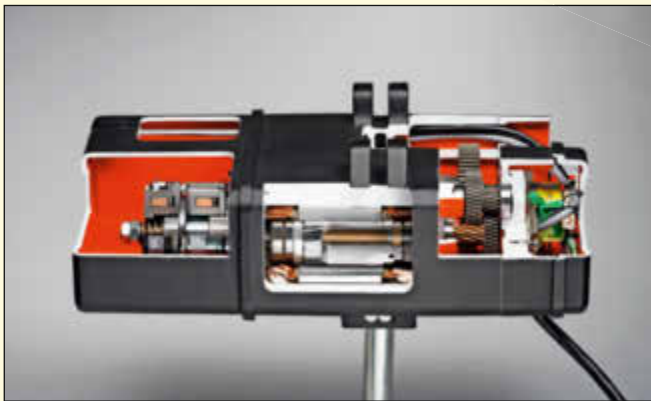
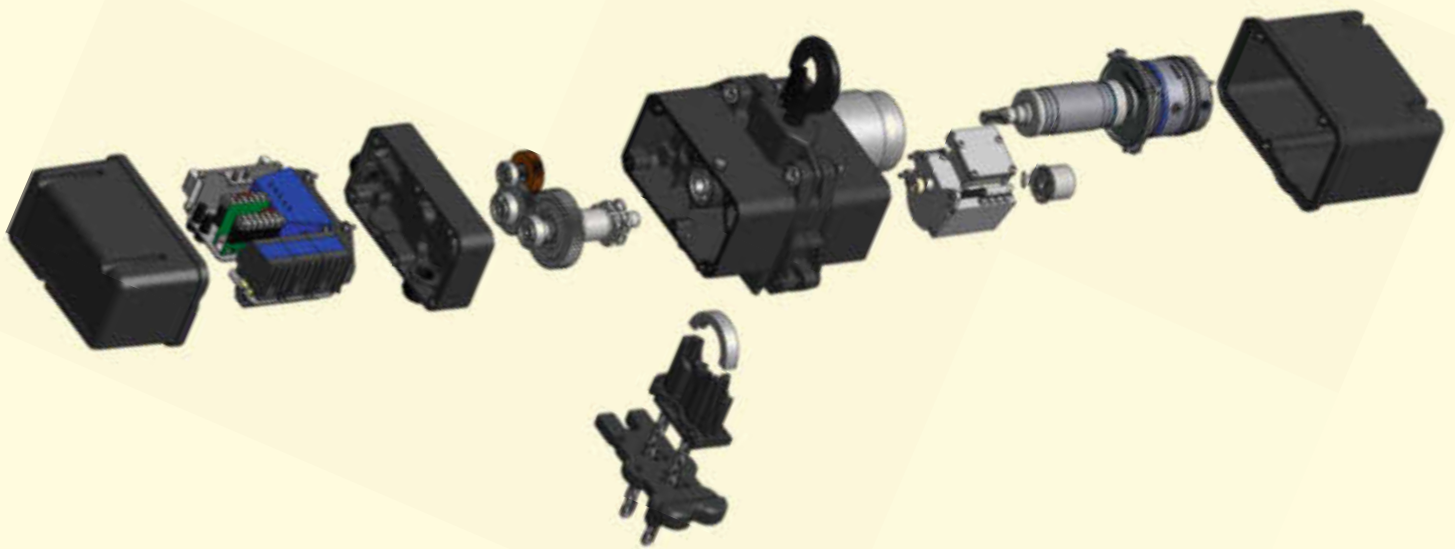
### GAMME STAGEKET

Die STAGEKET Serie ist die neuste Spezialentwicklung für die Bühnentechnik der Firma Hoffmann Fördertechnik und stellt die fortschrittlichsten Konstruktionen auf dem Gebiet der Elektrokettenzüge dar.

Die kompakte Bauweise mit im Gehäuse integriertem Motor für einen leiseren Betrieb und einen neuen geschlossenen Getriebedeckel sind einige Vorteile des STAGEKETS SK070.

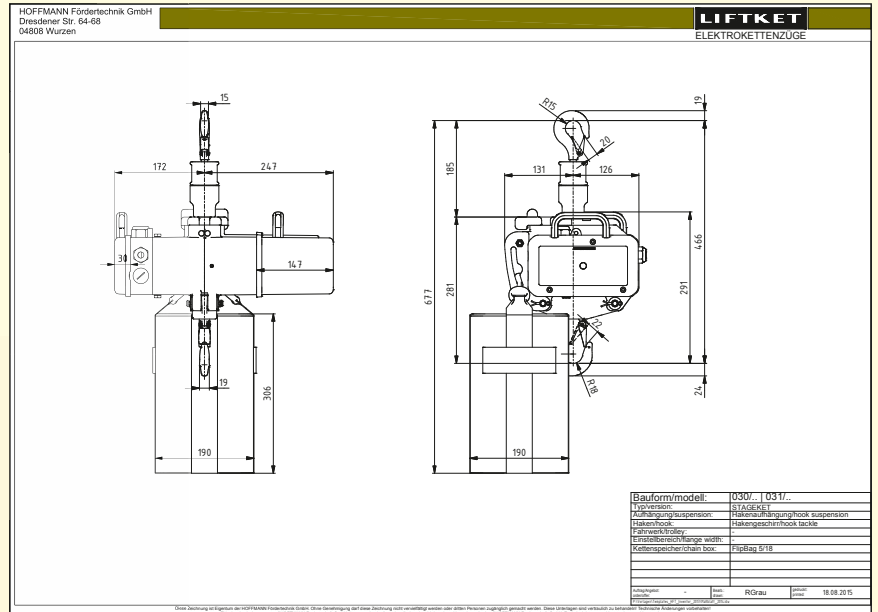
La gamme STAGEKET est le dernier développement de la société Hoffmann Fördertechnik spécialement conçue pour l'utilisation scénique et utilise les avancées technique les plus récentes dans le domaine des palans électriques.

La construction compacte avec un moteur complètement intégré au carter pour une utilisation plus silencieuse et son nouveau boîtier d'entraînement fermé sont seulement quelques avantages du STAGEKET SK070.



## STAGEKET 250 kg Elektrokettenzug mit 18 Meter Kette

## Palan électrique à chaîne STAGEKET 250 kg, avec chaîne de 18 mètres

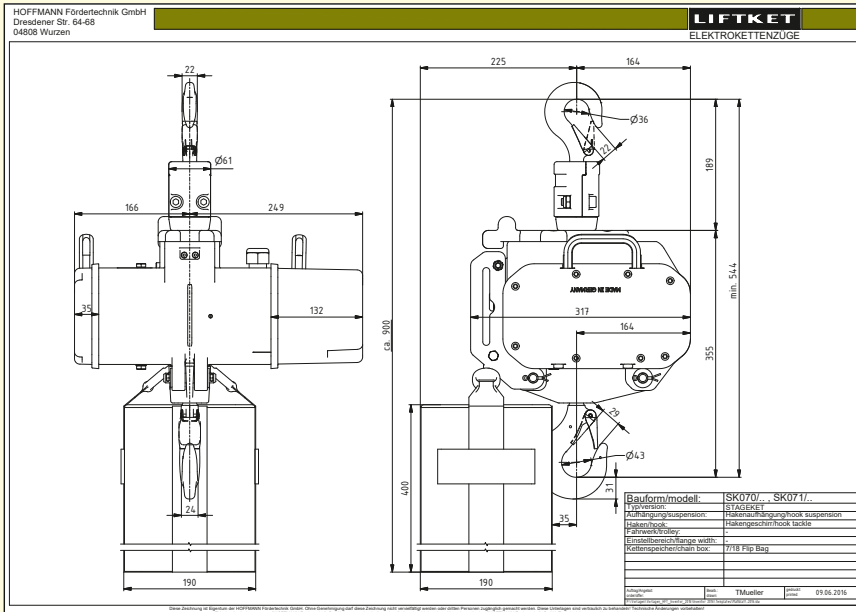


### Technische Daten / Données techniques

Traglast / Capacité de charge	250 kg (1/4 Tonne) / (1/4 tonne)
Hubhöhe (Kettenlänge) / Hauteur de levage (longueur de chaîne)	18.0 Meter / 18 mètres
Hubgeschwindigkeit / Vitesse de levage	ca. 4.0 Meter pro Minute / env. 4 mètres par minute
Anzahl Kettenstränge / Nombre de brins de chaîne	1-strängig / 1 brin
Lastkette Chaîne de levage	Schwarz phosphatiert 5.2 x 15 mm RTS, EN 818-7, DAT Phosphatée noire 5.2 x 15 mm RTS, EN 818-7, DAT
Bauform / Modèle	SK 030/64
Anzahl Bremsen / Nombre de freins indépendants	2
Einbaulage Position de montage	Normallage oder Kletterzug / Position normale ou palan grimpeur
Stromversorgung (Stecker) Alimentation électrique (connecteur)	380-415 V - 3ph - 50 Hz (CEE16/4) 380-415 V – triphasé - 50 Hz (CEE 16/4)
Motorenleistung bei 50 Hz / Puissance moteur à 50 Hz	0.37 kW
Triebwerksgruppe / Groupe de mécanisme	1Am/M4 - FEM/ISO
Max. Einschaltungen / Einschaltdauer Démarrages par heure / durée de fonctionnement max.	240 pro Stunde / 40 % 240 par heure / 40 %
Steuerungsart / Type de commande	Direktsteuerung / Commande directe
Schutzgrad Degré de protection	IP 55 (staub- & strahlwassergeschützt) IP 55 (protégé contre la poussière et les jets d'eau)
Norm / Norme	BGV D8 PLUS
Hakenaufhängung am Elektrokettenzug Crochet de suspension sur palan électrique à chaîne	HA 500 F (unter Last nicht drehbar) HA 500 F (non pivotable à charge)
Hakenausführung an der Kette / Crochet de levage sur chaîne	Hakengeschrir / Crochet de levage
Lieferung inkl. montiertem Kettensack Livraison comprenant bac à chaîne monté	FlipBag Typ 5/18 FlipBag type 5/18
Farbe / Couleur	RAL 9005 mattschwarz / noir mat
Masse des Motors (lxbxh) / Dimensions du moteur (lxlxh)	419 mm x 257 mm x 187 mm
Eigengewicht des Motors / Poids du moteur	19.3 kg
Breite mit Kettensack / Höhe mit Hakenaufhängung Largeur avec bac à chaîne / hauteur avec crochet de suspension	316 mm / 509 mm
Gewicht Motor mit Kette / Poids moteur avec chaîne	29 kg
Bestell Nummer / Numéro de commande	LKSK250-3470-18

## STAGEKET 500 kg Elektrokettenzug mit 18 Meter Kette

## Palan électrique à chaîne STAGEKET 500 kg, avec chaîne de 18 mètres

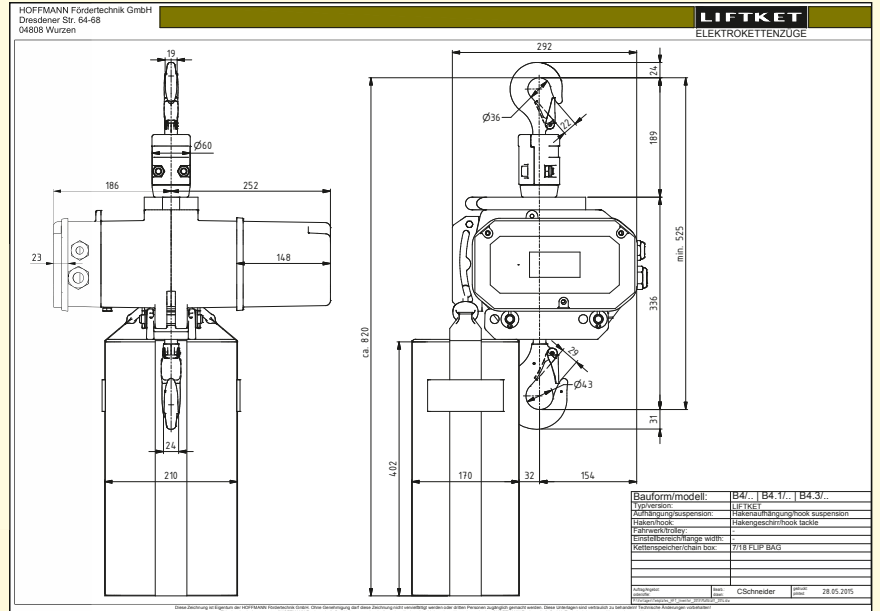


### Technische Daten / Données techniques

Traglast / Capacité de charge	500 kg (1/2 Tonne) / (1/2 tonne)
Hubhöhe (Kettenlänge) / Hauteur de levage (longueur de chaîne)	18.0 Meter / 18 mètres
Hubgeschwindigkeit / Vitesse de levage	ca. 4.0 Meter pro Minute / env. 4 mètres par minute
Anzahl Kettenstränge / Nombre de brins de chaîne	1-strängig / 1 brin
Lastkette Chaîne de levage	Schwarz phosphatiert 7 x 22 mm RTS, EN 818-7, DAT Phosphatée noire 7 x 22 mm RTS, EN 818-7, DAT
Bauform / Modèle	SK 070/36
Anzahl Bremsen / Nombre de freins indépendants	2
Einbaulage Position de montage	Normallage oder Kletterzug Position normale ou palan grimpeur
Stromversorgung (Stecker) Alimentation électrique (connecteur)	380-415 V - 3ph - 50 Hz (CEE16/4) 380-415 V – triphasé - 50 Hz (CEE 16/4)
Motorenleistung bei 50 Hz / Puissance moteur à 50 Hz	1.1 kW
Triebwerksgruppe / Groupe de mécanisme	2m/M5 - FEM/ISO
Max. Einschaltungen / Einschaltdauer Démarrages par heure / durée de fonctionnement max.	240 pro Stunde / 40 % 240 par heure / 40 %
Steuerungsart / Type de commande	Direktsteuerung / Commande directe
Schutzgrad Degré de protection	IP 55 (staub- & strahlwassergeschützt) IP 55 (protégé contre la poussière et les jets d'eau)
Norm / Norme	BGV D8 PLUS
Hakenaufhängung am Elektrokettenzug Crochet de suspension sur palan électrique à chaîne	HA 1000 F (unter Last nicht drehbar) HA 1000 F (non pivotable à charge)
Hakenausführung an der Kette / Crochet de levage sur chaîne	Hakengeschirr / Crochet de levage
Lieferung inkl. montiertem Kettensack Livraison comprenant bac à chaîne monté	FlipBag Typ 7/18 FlipBag type 7/18
Farbe / Couleur	RAL 9005 mattschwarz / noir mat
Masse des Motors (lxbxh) / Dimensions du moteur (lxbxh)	415 mm x 317 mm x 235 mm
Eigengewicht des Motors / Poids du moteur	33.3 kg
Breite mit Kettensack / Höhe mit Hakenaufhängung Largeur avec bac à chaîne / hauteur avec crochet de suspension	389 mm / 606 mm
Gewicht Motor mit Kette / Poids moteur avec chaîne	53.1 kg
Bestell Nummer / Numéro de commande	LKSK500-3470-18

# LIFTKET 500 kg Elektrokettenzug mit 18 oder 24 Meter Kette

## Palan électrique à chaîne LIFTKET 500 kg avec chaîne de 18 ou 24 m

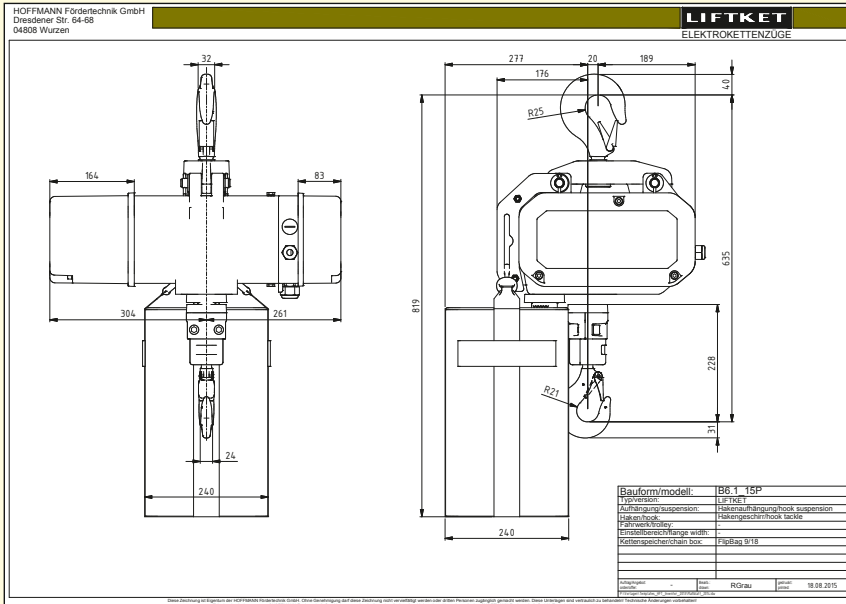


### Technische Daten / Données techniques

Traglast / Capacité de charge	500 kg (1/2 Tonne / 1/2 tonne)
Hubhöhe (Kettenlänge) / Hauteur de levage (longueur de chaîne)	18.0 oder 24 Meter / 18 ou 24 mètres
Hubgeschwindigkeit / Vitesse de levage	ca. 4.0 Meter pro Minute / env. 4 mètres par minute
Anzahl Kettenstränge / Nombre de brins de chaîne	1-strängig / 1 brin
Lastkette Chaîne de levage	Schwarz phosphatiert 7 x 22 mm RTS, EN 818-7, DAT Phosphatée noire 7 x 22 mm RTS, EN 818-7, DAT
Bauform / Modèle	SB4.1/12J
Anzahl Bremsen / Nombre de freins indépendants	2
Einbaulage Position de montage	Normallage oder Kletterzug Position normale ou palan grimpeur
Stromversorgung (Stecker) Alimentation électrique (connecteur)	380-415 V - 3ph - 50 Hz (CEE16/4) 380-415 V - triphasé - 50 Hz (CEE 16/4)
Motorenleistung bei 50 Hz / Puissance moteur à 50 Hz	0.75 kW
Triebwerksgruppe / Groupe de mécanisme	1Bm/M3 - FEM/ISO
Max. Einschaltungen / Einschaltdauer Démarrages par heure / durée de fonctionnement max.	150 pro Stunde / 25 % 150 par heure / 25 %
Steuerungsart / Type de commande	Direktsteuerung / Commande directe
Schutzgrad Degré de protection	IP 54 (staub- & spritzwassergeschützt) IP 54 (protégé contre la poussière et les projections d'eau)
Norm / Norme	BGV D8 PLUS
Hakenaufhängung am Elektrokettenzug Crochet de suspension sur palan électrique à chaîne	HA 1000 F (unter Last nicht drehbar) HA 1000 F (non pivotable à charge)
Hakenausführung an der Kette / Crochet de levage sur chaîne	Hakengeschrir / Crochet de levage
Lieferung inkl. montiertem Kettensack Livraison comprenant bac à chaîne monté	FlipBag Typ 7/18 FlipBag type 7/18
Farbe / Couleur	RAL 9005 mattschwarz / noir mat
Masse des Motors (lxbxh) / Dimensions du moteur (lxlxh)	438 mm x 292 mm x 230 mm
Eigengewicht des Motors / Poids du moteur	32 kg
Breite mit Kettensack / Höhe mit Hakenaufhängung Largeur avec bac à chaîne / hauteur avec crochet de suspension	356 mm / 580 mm
Gewicht Motor mit Kette / Poids moteur avec chaîne	51.8 kg / 58.4 kg
Bestell Nummer / Numéro de commande	LK500-3470-18 / LK500-3470-24

## LIFTKET 800 kg Elektrokettenzug mit 18 Meter Kette

## Palan électrique à chaîne LIFTKET 800 kg avec chaîne de 18 m



### Technische Daten / Données techniques

Traglast / Capacité de charge	800 kg
Hubhöhe (Kettenlänge) / Hauteur de levage (longueur de chaîne)	18.0 Meter / 18 mètres
Hubgeschwindigkeit / Vitesse de levage	ca. 4.0 Meter pro Minute / env. 4 mètres par minute
Anzahl Kettenstränge / Nombre de brins de chaîne	1-strängig / 1 brin
Lastkette Chaîne de levage	Schwarz phosphatiert 9 x 27 mm RTS, EN 818-7, DAT Phosphatée noire 9 x 27 mm RTS, EN 818-7, DAT
Bauform / Modèle	SB6.1/15P
Anzahl Bremsen / Nombre de freins indépendants	2
Einbaulage Position de montage	Normallage oder Kletterzug Position normale ou palan grimpeur
Stromversorgung (Stecker) Alimentation électrique (connecteur)	380-415 V - 3ph - 50 Hz (CEE16/4) 380-415 V – triphasé - 50 Hz (CEE 16/4)
Motorenleistung bei 50 Hz / Puissance moteur à 50 Hz	2.2 kW
Triebwerksgruppe / Groupe de mécanisme	1Bm/M3 - FEM/ISO
Max. Einschaltungen / Einschaltdauer Démarrages par heure / durée de fonctionnement max.	150 pro Stunde / 25 % 150 par heure / 25 %
Steuerungsart / Type de commande	Direktsteuerung / Commande directe
Schutzgrad Degré de protection	IP 54 (staub- & spritzwassergeschützt) IP 54 (protégé contre la poussière et les projections d'eau)
Norm / Norme	BGV D8 PLUS
Hakenaufhängung am Elektrokettenzug Crochet de suspension sur palan électrique à chaîne	HA 2000 F (unter Last nicht drehbar) HA 2000 F (non pivotable à charge)
Hakenausführung an der Kette / Crochet de levage sur chaîne	Hakengeschirr / Crochet de levage
Lieferung inkl. montiertem Kettensack Livraison comprenant bac à chaîne monté	FlipBag Typ 9/18 FlipBag type 9/18
Farbe / Couleur	RAL 9005 mattschwarz / noir mat
Masse des Motors (lxbxh) / Dimensions du moteur (lxbxh)	565 mm x 385 mm x 260 mm
Eigengewicht des Motors / Poids du moteur	50 kg
Breite mit Kettensack / Höhe mit Hakenaufhängung Largeur avec bac à chaîne / hauteur avec crochet de suspension	486mm / 706 mm
Gewicht Motor mit Kette / Poids moteur avec chaîne	82 kg
Bestell Nummer / Numéro de commande	LK800-3470-18



## LIFTKET 500 kg Elektrokettenzug mit Endschalter und 18 Meter Kette für normale Direktsteuerung

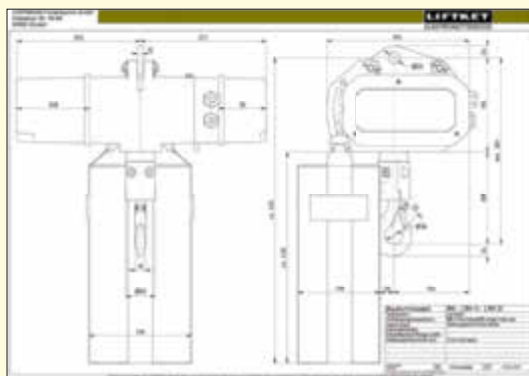
## Palan électrique à chaîne LIFTKET 500 kg avec fin de course et chaîne de 18 m pour commandes directes traditionnelles

Folgende Kettenzüge werden mit spezieller Elektronik aus der Schweiz ausgestattet.

LIFTKET 500 kg Elektrokettenzug mit 4spurigen Endschalter und 18 Meter Kette welche mit **normaler Direktsteuerung** benutzt werden können.

Les palans électriques suivants sont équipés d'une électronique spéciale conçue en Suisse.

Palan électrique à chaîne LIFTKET 500 kg avec fin de course 4 voies et chaîne de 18 m. Ils peuvent être utilisés avec des **commandes directes traditionnelles**.



### Technische Daten / Données techniques

Traglast / Capacité de charge	500 kg (1/2 Tonne / 1/2 tonne)
Hubhöhe (Kettenlänge) / Hauteur de levage (longueur de chaîne)	18.0 Meter / 18 mètres
Hubgeschwindigkeit / Vitesse de levage	ca. 4.0 Meter pro Minute / env. 4 mètres par minute
Anzahl Kettenstränge / Nombre de brins de chaîne	1-strängig / 1 brin
Lastkette Chaîne de levage	Schwarz phosphatiert 7 x 22 mm RTS, EN 818-7, DAT Phosphatée noire 7 x 22 mm RTS, EN 818-7, DAT
Bauform / Modèle	SB4.1/12J
Einbaulage / Position de montage	Normallage / Position normale
Anzahl Bremsen / Nombre de freins indépendants	2
Stromversorgung (Stecker) Alimentation électrique (connecteur)	380-415 V - 3ph - 50 Hz (CEE16/4) 380-415 V – triphasé - 50 Hz (CEE 16/4)
Motorenleistung bei 50 Hz / Puissance moteur à 50 Hz	0.75 kW
Triebwerksgruppe / Groupe de mécanisme	1Bm/M3 - FEM/ISO
Max. Einschaltungen / Einschaltdauer Démarrages par heure / durée de fonctionnement max.	150 pro Stunde / 25 % 150 par heure / 25 %
Steuerungsart Type de commande	CEP Direktsteuerung mit 4spurigen Endschalter Commande directe CEP avec fin de course 4voies
Schutzgrad Degré de protection	IP 54 (staub- & spritzwassergeschützt) IP 54 (protégé contre la poussière et les projections d'eau)
Norm / Norme	BGV D8 PLUS
Aufhängung am Elektrokettenzug Suspension sur palan électrique à chaîne	Einloch Aufhängeöse Plaque à œillet monotrou
Hakenausführung an der Kette / Crochet de levage sur chaîne	Hakengeschirr / Crochet de levage
Lieferung inkl. montiertem Kettensack Livraison comprenant bac à chaîne monté	FlipBag Typ 7/18 FlipBag type 7/18
Farbe / Couleur	RAL 9005 mattschwarz / noir mat
Masse des Motors (lxbxh) / Dimensions du moteur (lxlxh)	510 mm x 292 mm x 190 mm
Eigengewicht des Motors / Poids du moteur	32 kg
Breite mit Kettensack / Höhe mit Hakenaufhängung Largeur avec bac à chaîne / hauteur avec crochet de suspension	356 mm / 580mm
Gewicht Motor mit Kette / Poids moteur avec chaîne	51.8 kg
Bestell Nummer / Numéro de commande	LK500-1481-18







Die BGV C1 Modellreihe umfasst Motoren in den Gewichtsklassen 250 kg, 500 kg, 800 kg, 1'250 kg und 1'600 kg.

La série des modèles BGV C1 comprend des moteurs dans les catégories de poids 250 kg, 500 kg, 800 kg, 1'250 kg et 1'600 kg.

Hier ein Beispiel für einen Punktzug mit 1'250 kg Traglast und Steuerung mit Kabel:

(Für den Einsatz über Publikum geeignet)

Ici un exemple de palan ponctuel avec 1250 kg de capacité de charge et commande par câble :

(Convient à une utilisation au-dessus du public)



Gerne beraten wir Sie bei Ihren Projekten.  
Nous vous conseillons volontiers pour vos projets.

## Technische Daten / Données techniques

Traglast / Capacité de charge	1'250 kg (1 ¼ Tonnen) / (1.25 tonne)
Hubhöhe (Kettenlänge) / Hauteur de levage (longueur de chaîne)	18.0 Meter / 18 mètres
Hubgeschwindigkeit / Vitesse de levage	ca. 8.0 Meter pro Minute / env. 8 mètres par minute
Anzahl Kettenstränge / Nombre de brins de chaîne	1-strängig / 1 brin
Lastkette / Chaîne de levage	Galvanisch verzinkt 11 x 31 mm RTS, EN 818-7, DAT / Galvanisée 11 x 31 mm RTS, EN 818-7, DAT
Bauform / Modèle	SB8.2/10V mit Traggriffen / avec deux poignées de transport
Anzahl Bremsen / Nombre de freins indépendants	2
Einbaulage / Position de montage	Nur normale Einbaulage / Position normale
Stromversorgung (Stecker) Alimentation électrique (connecteur)	380-415 V - 3ph - 50 Hz (CEE16/4) 380-415 V – triphasé - 50 Hz (CEE 16/4)
Motorenleistung bei 50 Hz / Puissance moteur à 50 Hz	2.2 kW
Triebwerksgruppe / Groupe de mécanisme	1Bm/M3 - FEM/ISO
Max. Einschaltungen / Einschaltdauer Démarrages par heure / durée de fonctionnement max.	150 pro Stunde / 25 % 150 par heure / 25 %
Steuerungsart Type de commande	24 Volt Schützensteuerung. Not Halt, mit 4spurigem Endschalter und Unterlast-Abschaltung Equipement à contacteurs 24 Volt avec fins de course et interrupteurs d'urgence. Déconnexion lors de sous-charge.
Hängetaster / Boîte à boutons	Lieferung mit Steuerung und 20 m Kabel / Livré avec boîte à boutons et câble de 20 mètres
Schutzgrad / Degré de protection	IP 54 (staub- & spritzwassergeschützt) / IP 54 (protégé contre la poussière et les projections d'eau)
Norm / Norme	BGV C1
Aufhängung am Elektrokettenzug Suspension sur palan électrique à chaîne	Einlochaufhängeöse Plaque à œillet monotrou
Hakenausführung an der Kette / Crochet de levage sur chaîne	Hakengeschrir / Crochet de levage
Lieferung inkl. montiertem Kettensack Livraison comprenant bac à chaîne monté	Typ 11/20K Type 11/20K
Farbe / Couleur	RAL 9005 mattschwarz / noir mat
Masse des Motors (lxbxh) / Dimensions du moteur (lxlxh)	533 mm x 342 mm x 220 mm
Eigengewicht des Motors / Poids du moteur	74 kg
Breite mit Kettensack / Höhe mit Hakenaufhängung Largeur avec bac à chaîne / hauteur avec crochet de suspension	540 mm / 600 mm
Gewicht Motor mit Kette / Poids moteur avec chaîne	122 kg
Bestell Nummer / Numéro de commande	LK2500-3420-18

## Basic Motoren Steuerungen für Elektrokettenzüge mit Direktsteuerung

### Commandes moteurs basic pour palans électriques à chaîne à commande directe

#### 1-Kanal Hand-Steuerung

- Direktsteuerung für Einzelzug
- Taster für Heben / Senken
- NOT-HALT-Taster
- Zuleitungskabel mit CEE-16/5p
- Motorenanschlusskabel mit CEE-16/4p
- Robustes Industriegehäuse



#### Commande manuelle 1 canal

- Commande directe pour palan unique
- Boutons pour soulever / abaisser
- Bouton ARRÊT D'URGENCE
- Câble d'alimentation avec raccord CE-16/5p
- Câble de connexion moteur avec raccord CEE-16/4p
- Boîtier industriel robuste

Grösse / Gewicht / Dimensions / Poids :	235 x 85 x 85 mm / 1.3 kg
Bestell Nummer / Numéro de commande :	LK9900025

#### 2-Kanal Hand-Steuerung

- Direktsteuerung für 2 Einzelzüge
- Taster für Heben / Senken pro Motor
- NOT-HALT-Taster für beide Motoren
- Zuleitungskabel mit CEE-16/5p
- 2 Motorenanschlusskabel mit CEE-16/4p
- Robustes Industriegehäuse



#### Commande manuelle 2 canaux

- Commande directe pour 2 palans individuels
- Boutons pour soulever / abaisser par moteur
- Bouton ARRÊT D'URGENCE pour les deux moteurs
- Câble d'alimentation avec raccord CE-16/5p
- 2 câbles de connexion moteur avec raccord CEE-16/4p
- Boîtier industriel robuste

Grösse / Gewicht / Dimensions / Poids :	450 x 90 x 85 mm / 2.5 kg
Bestell Nummer / Numéro de commande :	LK9900026



#### 4-Kanal 19" Motoren Steuerung

Basic 4-Kanal Motoren Steuerung mit Einzel Ausgängen pro Motor sowie Multipol Harting Anschluss.

- max. 1 kW pro Kanal, total max. 6.9 kW
- 4 Anwahlschalter mit Umschalter für Heben/Senken
- Go Taster
- NOT-AUS-Schalter
- Phasen Kontrollleuchten
- Schaltschütze
- CEE-32/5p Anschlusskabel
- 4 CEE-16/4p Dosen für Motorenanschluss
- 1 Harting 16pol Multistecker für Motorenanschluss über Splitter
- 4 HE, 19" Gehäuse

#### Commande moteurs 4 canaux 19"

La commande moteurs basic 4 canaux avec sorties individuelles par moteur et raccord Harting multipaires

- max. 1 kW par canal, total max. 6,9 kW
- 4 interrupteurs de sélection avec inverseur pour lever/abaisser
- Bouton Go
- Bouton ARRÊT D'URGENCE
- Lampes de contrôle de phase
- Disjoncteurs
- Câble d'alimentation CEE-32/5p
- 4 prises CEE-16/4p pour le branchement des moteurs
- 1 prise Harting multipaires 16 contacts pour le branchement des moteurs par éclaté
- Boîtier 4 U, 19"

Grösse / Gewicht / Dimensions / Poids :	483 mm (19") x 178 mm (4 HE / U), 11 kg
Bestell Nummer / Numéro de commande :	HL70282



#### 8-Kanal 19" Motoren Steuerung

Basic 8-Kanal Motoren Steuerung mit Einzel Ausgängen für Motoren 1 bis 4 sowie 2 Multipol Harting Anschlüssen für die Motoren-Gruppen 1-4 und 5-8.

- max. 1 kW pro Kanal, total max. 6.9 kW
- 8 Anwahlschalter mit Umschalter für Heben/Senken
- Go Taster
- NOT-AUS-Schalter
- Phasen Kontrollleuchten
- Schaltschütze
- CEE-32/5p Anschlusskabel
- 4 CEE-16/4p Dosen für Motorenanschluss (Kanal 1 bis 4)
- 2 Harting 16pol Multistecker für Motorenanschluss über Splitter (Gruppe 1-4 und 5-8) (Harting Splitter erforderlich)

#### Commande moteurs 8 canaux 19"

Commande moteurs basic 8 canaux avec sorties individuelles pour moteurs 1 à 4 et deux raccords Harting multipaires pour les groupes de moteurs 1-4 et 5-8.

- max. 1 kW par canal, total max. 6,7 kW
- 8 interrupteurs de sélection avec inverseur pour lever/abaisser
- Bouton Go
- Bouton ARRÊT D'URGENCE
- Lampes de contrôle de phases
- Disjoncteurs
- Câble d'alimentation CEE-32/5p
- 4 boîtiers CEE-16/4p pour le branchement des moteurs (canal 1 à 4)
- 2 prises Harting multipaires 16 contacts pour le branchement des moteurs par éclaté (groupe 1-4 et 5-8) (éclaté Harting nécessaire)

Grösse / Gewicht / Dimensions / Poids :	483 mm (19") x 178 mm (4 HE / U), 11 kg
Bestell Nummer / Numéro de commande :	HL70283

## Professionelle Motoren Steuerungen für Elektrokettenzüge mit Direktsteuerung

### Commandes moteurs professionnelles pour palans électriques à chaîne à commande directe

CEP Technique SA ist ein Schweizer Elektronikspezialist der diverse spezielle Teile für die LIFTKET Kettenzüge konzipiert hat. Es handelt sich um die Kettenzug Elektronik für die 400V direkt gesteuerten Züge mit Getriebeendechalter und das Elektronik BUS-Konzept der Kettenzüge mit Positionierung und Motorensteuerungen.

CEP Technique SA est un spécialiste suisse en électronique qui a conçu diverses pièces spéciales pour les palans LIFTKET. Il s'agit de l'électronique pour commande directe 400V des fins de course, le concept électronique par BUS pour les palans à positionnement et diverses commandes pour palan.



#### CEPLIF Direkt 8:

8-Kanal Motorensteuerung (Direktsteuerung)

- Schaltschütze (hinten)
- 7" Touchscreen oder Tasten und Display für die Selektion der Kettenzüge
- Stromaufnahme Anzeige
- GO Taster
- NOT-Aus Taster
- 2 Socapex Ausgänge (2 x 4 Kettenzüge à max. 2A über CEE16A/4p)
- Anschluss für externen NOT-Aus
- Anschluss für externe Steuerung
- Anschluss zum Verlinken von mehreren Steuerungen
- CEE32A/5p Anschlusskabel

Commande palan 8 canaux (commande directe)

- Disjoncteur (à l'arrière)
- Ecran tactile 7" ou boutons et afficheurs pour la sélection des palans
- Indication de la tension
- Bouton de marche
- Arrêt d'urgence
- 2 sorties par Socapex (2 x 4 palans à max. 2A par CEE16A/4p)
- Branchement pour arrêt d'urgence externe
- Branchement pour commande externe
- Branchement pour la mise en réseau de plusieurs commandes
- Câble d'alimentation CEE32A/5p

Grösse / Gewicht / Dimensions / Poids:	483 mm (19") x 134 mm (3 HE / U), x 310 mm, 9 kg
Bestell Nummer / Numéro de commande:	CEP81 & CEP82

#### CEPLIF Position 8:

8-Kanal Motorensteuerung (BUSsteuerung)

- Schaltschütze (hinten)
- 7" Touchscreen für die Selektion und Programmierung der Kettenzüge
- Position Anzeige, Gewicht Anzeige
- GO Taster, NOT-Aus Taster
- 2 Socapex Ausgänge (2 x 4 Kettenzüge à max. 2A über CEE16A/5p)
- Anschluss für externen NOT-Aus
- Anschluss für externe Steuerung
- Anschluss zum Verlinken von mehreren Steuerungen
- CEE32A/5p Anschlusskabel

Commande palan 8 canaux (commande BUS)

- Disjoncteur (à l'arrière)
- Ecran tactile 7" ou boutons et afficheurs pour la sélection des palans
- Indication de la position
- Indication de la charge
- Bouton de marche
- Arrêt d'urgence
- 2 sorties par Socapex (2 x 4 palans à max. 2A par CEE16A/5p)
- Branchement pour arrêt d'urgence externe
- Branchement pour commande externe
- Branchement pour la mise en réseau de plusieurs commandes
- Câble d'alimentation CEE32A/5p

Grösse / Gewicht / Dimensions / Poids:	483 mm (19") x 134 mm (3 HE / U), x 310 mm, 9 kg
Bestell Nummer / Numéro de commande:	CEP90

Zubehör für die CEP Steuerungen:

- Einfache Kabelfernbedienung mit Taster für Heben / Senken und NOT-Halt Taster
- Einfache Fernbedienung mit Taster für Heben / Senken und NOT-Halt Taster, mit RJ-45 Buchse OHNE Kabel
- 8-Kanal Fernbedienung mit Anwahlschalter für Heben / Senken, Go Taster und NOT-Halt Taster
- 10" Touchscreen Fernbedienung mit NOT-Halt Taster



Accessoires pour les commandes CEP :

- Commande portable câblée type poire simple avec interrupteurs monter, descendre et arrêt d'urgence
- Commande portable type poire simple avec interrupteurs monter, descendre et arrêt d'urgence, avec connecteur RJ45, sans câble
- Boîte à boutons 8 canaux avec sélection du sens et boutons marche et arrêt d'urgence
- Commande portable avec écran tactile 10" et arrêt d'urgence

# Professionelle Motoren Steuerungen für Elektrokettzüge mit Direktsteuerung

## Commandes moteurs professionnelles pour palans électriques à chaîne à commande directe

Outboard ist eine englische Firma, welche sich auf die Herstellung von Motoren Steuerungen für Elektrokettzüge spezialisiert hat. Das Sortiment umfasst Steuerungen von 4- bis 16-Kanal im Bereich Direktsteuerung aber auch Controller für 24 Volt schützengesteuerte C1 Motoren.

Outboard est une société anglaise qui s'est spécialisée dans la construction de commandes pour palans électriques à chaîne. La gamme comprend des commandes de 4 à 16 canaux en commande directe mais également des contrôleurs pour les moteurs C1 commandés par contacteurs 24 V



### DV-4 4-Kanal Motorensteuerung (Direktsteuerung)

- Schaltschütze mit Sicherungsschaltung und Motorschutzschalter
- Phasenkontrollanzeige
- Schalter zum Wenden der Phase (Reverse)
- 4 Anwahlschalter für Heben/Senken mit Laufrichtungsanzeige via LED
- Anschluss für externen NOT-AUS-Schalter
- NOT-AUS-Schalter über mehrere Steuerungen linkbar
- Anschluss für komplett unabhängige Fernbedienung
- Anschluss für Remote GO oder Verlinken mehrerer Steuerungen auf einen „GO“ Taster
- 4 CEE16A/4p Ausgänge zu den Motoren
- 1 CEE32A/5p Anschlusskabel

### Commande moteur DV-4 4 canaux (commande directe)

- Contacteurs avec commutation de sécurité et disjoncteur pour moteurs
- Indicateur de contrôle des phases
- Interrupteur d'inversion de phases
- 4 interrupteurs de sélection pour soulever/abaisser avec indication du sens de la marche par LED
- Branchement pour interrupteur D'URGENCE externe
- Interrupteur D'URGENCE pouvant être branché sur plusieurs commandes
- Branchement pour commande à distance complètement indépendante
- Branchement pour Go télécommandé ou connexion de plusieurs commandes sur un bouton-poussoir « GO »
- 4 sorties CEE 16A/4p vers les moteurs
- 1 câble d'alimentation CEE32A/5p

Grösse / Gewicht / Dimensions / Poids :	483 mm (19") x 134 mm (3 HE / U), x 310 mm, 20 kg
Bestell Nummer / Numéro de commande :	OBDV4

Weiter erhältlich:

LV-4 4-Kanal Motorensteuerung „LOW VOLTAGE“

(Schützensteuerung) (Best. Nr: OBLV4)

LV-6 6-Kanal Motorensteuerung „LOW VOLTAGE“

(Schützensteuerung) (Best. Nr: OBLV6)

LV-8 8-Kanal Motorensteuerung „LOW VOLTAGE“

(Schützensteuerung) (Best. Nr: OBLV8)

LV-12 12-Kanal Motorensteuerung „LOW VOLTAGE“

(Schützensteuerung) (Best. Nr: OBLV12)

Egalement disponibles:

Commande moteur LV-4 4 canaux « BASSE TENSION »

(équipement à contacteurs) (N° de commande : OBLV4)

Commande moteur LV-6 6 canaux « BASSE TENSION »

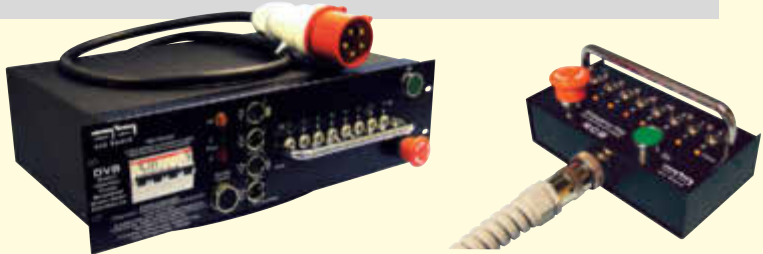
(équipement à contacteurs) (N° de commande : OBLV6)

Commande moteur LV-8 8 canaux « BASSE TENSION »

(équipement à contacteurs) (N° de commande : OBLV8)

Commande moteur LV-12 12 canaux « BASSE TENSION »

(équipement à contacteurs) (N° de commande : OBLV12)



### DV-8 8-Kanal Motorensteuerung (Direktsteuerung)

- Schaltschütze mit Sicherungsschaltung und Motorschutzschalter
- Phasenkontrollanzeige
- Schalter zum Wenden der Phase (Reverse)
- 8 Anwahlschalter für Heben/Senken mit Laufrichtungsanzeige via LED
- Eingebauter NOT-AUS-Schalter
- Anschluss für externen NOT-AUS-Schalter
- NOT-AUS-Schalter über mehrere Steuerungen linkbar
- Anschluss für komplett unabhängige Fernbedienung
- Anschluss für Remote GO oder Verlinken mehrerer Steuerungen auf einen „GO“ Taster
- 2 SOCAPEX 19-Pin Ausgangsbuchsen zu den Motoren (2 Splitter erforderlich)
- 1 CEE32A/5p Anschlusskabel

### Commande moteur DV-8 8 canaux (commande directe)

- Contacteurs avec commutation de sécurité et disjoncteur pour moteurs
- Indicateur de contrôle des phases
- Interrupteur d'inversion de phases
- 8 interrupteurs de sélection pour soulever/abaisser avec indication du sens de la marche par LED
- Interrupteur D'URGENCE intégré
- Branchement pour interrupteur D'URGENCE externe
- Interrupteur D'URGENCE pouvant être branché sur plusieurs commandes
- Branchement pour commande à distance complètement indépendante
- Branchement pour GO télécommandé ou connexion de plusieurs commandes sur un bouton-poussoir « GO »
- 2 prises de sortie SOCAPEX 19 broches pour les moteurs (2 répartiteurs nécessaires)
- 1 câble d'alimentations CEE32A/5p

Grösse / Gewicht / Dimensions / Poids :	483 mm (19") x 134 mm (3 HE / U) x 310 mm, 22 kg
Bestell Nummer / Numéro de commande :	OBDV8

### Optional erhältlich zu DV4 und DV8:

- DS-4 Splitterbox von SOCAPEX 19-Pin auf 4 Stück CEE16A/4p rot Buchsen mit Rohrschelle für Trussmontage (Best. Nr: OBDMSB)
- Remote GO Schalter mit XLR 3p Anschluss (Best. Nr.: OBDMGO)
- 4-Kanal Fernbedienung mit Anwahlschalter für Heben/Senken und GO Schalter ohne Kabel (Best. Nr: OBRC4)
- 8-Kanal Fernbedienung mit Anwahlschalter für Heben/Senken und GO Schalter ohne Kabel (Best. Nr: OBRC8)
- NOT AUS Schalter mit XLR Anschluss (Best. Nr.: OBDMES)

### Disponibles en option pour DV4 et DV8 :

- Boîtier de répartition DS-4 SOCAPEX 19 broches sur 4 prises rouges CEE 16A/4p avec collier de serrage pour montage à la structure (N° de commande : OBDMSB)
- Interrupteur GO à distance avec raccord XLR 3p (N° de commande : OBDMGO)
- Télécommande 4 canaux avec interrupteur de sélection pour soulever/abaisser et interrupteur GO sans câble (N° de commande : OBRC4)
- Télécommande 8 canaux avec interrupteur de sélection pour soulever/abaisser et interrupteur GO sans câble (N° de commande : OBRC8)
- Interrupteur d'URGENCE par branchement XLR (N° de commande : OBDMES)

## Professionelle Motoren Steuerungen für Elektrokettzüge mit Direktsteuerung

### Commandes moteurs professionnelles pour palans électriques à chaîne à commande directe

Das Sortiment des slovakischen Hersteller SRS beinhaltet einfache (BASIC) Motorencontroller à 4 oder 8 Kanal bis zur Steuerung für 12 Motoren via kabelloser Fernbedienung.

L'assortiment de la société slovaque SRS comprend des commandes basic pour 4 à 8 palans ainsi que des commandes sans fil pour jusqu'à 12 palans.

#### TRS WMC8 & TRS WMC12

Flightcase für die Steuerung von 8 oder 12 Elektro Kettzüge mit einer kabellosen Fernbedienung bestehend aus: 1 Stk MC Stromkasten mit 8 oder 12 Stk CEE16A/4p und 2 oder 3 Harting/Socapex Anschlüsse

- 1 Stk WMC Fernbedienungskasten
- Schlüsselschalter für die Wahl zwischen Lokal- und Fernbedienung
- 8 oder 12 Kippschalter für Heben/Senken im lokalen Betrieb
- GO Taster
- NOT-Aus Taster
- Kabellose Fernbedienung 8 oder 12 Kanal
- 2 oder 3 Stk Harting oder Socapex Splitter Boxen
- 1 Rackschublade 3HE

#### Flight-case pour la commande de 8 ou 12 palans électriques avec commande à distance sans fil composé de :

1 boîtier d'alimentation MC avec 8 ou 12 fiches CEE16A/4p et 2 ou 3 fiches Harting ou Socapex

- 1 boîtier de commande WMC
- Clé pour la sélection de l'utilisation local ou à distance
- 8 ou 12 interrupteurs pour la sélection du sens en local
- Bouton de marche
- Arrêt d'urgence
- Commande à distance sans fil pour 8 ou 12 canaux
- 2 ou 3 boîtiers éclatés Harting ou Socapex
- 1 tiroir 3U pour accessoires

Grösse / Gewicht / Dimensions / Poids:	532mm x 724 mm / 847 mm x 600 mm, 65 kg / 81 kg
Bestell Nummer / Numéro de commande:	SR943001 / SR943002

#### MCP4-DV-CEE & MCP8-DV-CEE (Motorensteuerung in Plastikoffen)

- Schutzblock MCB16A (1 oder 2 Stk)
- 4 oder 8 Anwahlschalter für Heben/Senken
- GO Taster
- NOT-Aus Taster
- 4 oder 8 Stk CEE16/4p Ausgänge
- Anschluss zum Verlinken von mehreren Steuerungen
- Anschluss für externe Fernbedienung
- CEE32A/5p Anschlussdose

Zubehör:

MCx-Basic Remote; einfache Fernbedienung mit GO- und NOT-Aus Taster, mit 10m Kabel (SR970009)

#### MCP4-DV-CEE & MCP8-DV-CEE (commande palan en valise plastique)

- Bloc disjoncteur MCB16A (1 ou 2x)
- 4 ou 8 interrupteurs rotatifs pour la sélection du sens des palans
- Bouton de marche
- Arrêt d'urgence
- 4 ou 8 sorties CEE16A/4p
- Branchement pour la mise en réseau de plusieurs commandes
- Branchement pour commande externe
- Alimentation par fiche CEE32A/5p
- 340 x 425 x 170mm, 7.7 kg ou 12 kg

Accessoire :

MCx-BASIC Remote ; commande à distance simple avec boutons marche et arrêt d'urgence, avec 10m de câble (SR970009)

Grösse / Gewicht / Dimensions / Poids :	340 mm x 425 mm x 170 mm, 7.7 kg / 12 kg
Bestell Nummer / Numéro de commande :	SR970018 / SR970048



## Professionelle Motoren Steuerung für Elektrokettenzüge mit Direktsteuerung

### Commandes moteurs professionnelles pour palans électriques à chaîne à commande directe

Der englische Hersteller Kinesys ist spezialisiert in der Entwicklung von Kettenzugsteuerungen für die Veranstaltungstechnik und Fixinstallati-  
onen.

Le fabricant anglais Kinesys est spécialisé dans la conception de com-  
mandes pour palans électriques pour l'évènementiel ou les installations  
fixes.

#### DigiHoist 8-Kanal Motorensteuerung (Direktsteuerung)

- 4 Sicherungsblöcke
- Phasenkontrolle
- Schalter zum Wenden der Phase (Reverse)
- 8 Anwahlschalter für Heben/Senken mit Laufrichtungsanzeige via LED und auf den Display's
- Schlüsselschalter für die Wahl zwischen Lokal oder Fernbedienung
- Anschluss für externen NOT-AUS-Schalter
- NOT-AUS-Schalter über mehrere Steuerungen linkbar
- Anschluss für komplett unabhängige Fernbedienung
- Anschluss für Verlinken mehrerer Steuerungen, bis zu 12 Stk
- Anschluss für Lastmesszelle (LibraCELL) über XLR4
- 2 SOCAPEX 19-Pin Ausgangsbuchsen zu den Motoren (2 Splitter erforderlich)
- 1 CEE32A/5p Anschlusskabel

#### Commande 8 moteurs DigiHoist (commande directe)

- 4 blocs de disjoncteurs
- Contrôle des phases
- Interrupteur d'inversion de phases
- 8 interrupteurs de sélection du sens de la marche avec indication par LED et sur les écrans
- Clé pour la sélection de l'utilisation en local ou à distance
- Interrupteur D'URGENCE intégré
- Branchement pour interrupteur D'URGENCE externe
- Interrupteur D'URGENCE pouvant être branché sur plusieurs commandes
- Branchement pour commande à distance complètement indépendante
- Branchement pour la connexion de plusieurs commandes en réseau, jusqu'à 12 pcs
- Branchement pour cellule de charge (LibraCELL) sur XLR4
- 2 prises de sortie SOCAPEX 19 broches pour les moteurs (2 répartiteurs nécessaires)
- 1 câble d'alimentations CEE32A/5p

Grösse / Gewicht / Dimensions / Poids :	483 mm (19") x 178 mm (4 HE / U) x 400 mm, 18 kg
Bestell Nummer / Numéro de commande :	KYDGH000043



#### LibraCELL

Lastmesszelle auf einen 5/8" oder 3/4" Schackle mit online Gewichtsanz-  
zeige für einen Anschluss an den DigiHoist oder einen separaten  
Stromeinspeiser wie LibraBASIC oder LibraPRO.

Cellule de charge sur une manille 5/8" ou 3/4" avec indication du poids  
pour un branchement à un DigiHoist ou une alimentation externe com-  
me la LibraBASIC ou LibraPRO.

Bestell Nummer / Numéro de commande :	KYLIB000010 (5/8") / KYLIB000020 (3/4")
---------------------------------------	---

#### LibraBASIC

Stromeinspeiser für bis zu 25 LibraCELL. Die Gewichtsangaben werden  
direkt auf der Zelle oder auf einen separaten Computer abgelesen.

Alimentation externe pour jusqu'à 25 LibraCELL. La lecture de charge  
se fait directement sur la cellule ou sur un ordinateur.

Bestell Nummer / Numéro de commande :	KYLIB000030
---------------------------------------	-------------

#### LibraPRO

Stromeinspeiser 19" 1U Rack für bis zu 100 LibraCELL über 4 Ausgän-  
ge. Die Gewichtsangaben können dem Display oder dem separaten  
Computer entnommen werden.

Alimentation externe en format 19"1U pour jusqu'à 100 LibraCELL sur  
4 sorties. La lecture de charge se fait directement sur le display ou sur  
un ordinateur.

Bestell Nummer / Numéro de commande :	KYLIB000040
---------------------------------------	-------------



## Flight-Cases

### Flight-cases

#### Flight Cases

Einzel Flight-Case für LIFTKET 500 kg D8+ Motor  
 Einzel Flight-Case für STAR LIFTKET 250 kg D8+ Motor  
 Einzel Flight-Case für STAGEKET 250 kg D8+ Motor  
 19" Flight-Case für Motoren Steuerungen (für alle 19" Modelle)

Flight-case individuel pour moteur LIFTKET D8+ 500 kg  
 Flight-case individuel pour moteur STAR LIFTKET D8+ 250 kg  
 Flight-case individuel pour moteur STAGEKET D8+ 250 kg  
 Flight-case 19" pour commandes moteurs (pour tous les modèles 19")



## Kabel & Zubehör:

### Accessoires & câbles:

**Titanex 4 x 1.5 mm<sup>2</sup> Motoren Kabel  
 mit CEE16 4-Pol rote Stecker und Buchse**

**Câble moteur Titanex 4 x 1.5 mm<sup>2</sup>  
 avec fiche et prise CEE 16 4-pôles rouges**

- Länge 05 Meter / Longueur 05 mètres  
(Best. Nr / N° de commande: LK661405)
- Länge 10 Meter / Longueur 10 mètres  
(Best. Nr / N° de commande: LK661410)
- Länge 15 Meter / Longueur 15 mètres  
(Best. Nr / N° de commande: LK661415)
- Länge 20 Meter / Longueur 20 mètres  
(Best. Nr / N° de commande: LK661420)
- Länge 25 Meter / Longueur 25 mètres  
(Best. Nr / N° de commande: LK661425)



**Titanex 5 x 2.5 mm<sup>2</sup> Power/Motoren Kabel  
 mit CEE16 5-Pol rote Stecker und Buchse**

**Câble d'alimentation/moteur Titanex 5 x 2.5 mm<sup>2</sup>  
 avec fiche et prise CEE 16 5-pôles rouges**

- Länge 05 Meter / Longueur 05 mètres  
(Best. Nr / N° de commande: AH061705-17)
- Länge 10 Meter / Longueur 10 mètres  
(Best. Nr / N° de commande: AH061710-17)
- Länge 15 Meter / Longueur 15 mètres  
(Best. Nr / N° de commande: AH061715-17)
- Länge 20 Meter / Longueur 20 mètres  
(Best. Nr / N° de commande: AH061720-17)
- Länge 25 Meter / Longueur 25 mètres  
(Best. Nr / N° de commande: AH061725-17)

**Titanex 4 x 1.5 mm<sup>2</sup> Motoren Kabel  
 mit CEE16 4-Pol schwarze PCE Stecker und Buchse**

**Câble moteur Titanex 4 x 1.5 mm<sup>2</sup>  
 avec fiche et prise CEE 16 4-pôles noires**

- Länge 05 Meter / Longueur 05 mètres  
(Best. Nr / N° de commande: LK661405-41)
- Länge 10 Meter / Longueur 10 mètres  
(Best. Nr / N° de commande: LK661410-41)
- Länge 20 Meter / Longueur 20 mètres  
(Best. Nr / N° de commande: LK661420-41)

**Titanex 4 x 1.5 mm<sup>2</sup> Motoren Kabel  
 mit CEE16 4-Pol gelbe Stecker und Buchse  
 für 24 V Steuersignal**

**Câble moteur Titanex 4 x 1.5 mm<sup>2</sup>  
 avec fiche et prise CEE 16 4-pôles jaunes  
 pour signal de commande 24 V**

- Länge 05 Meter / Longueur 05 mètres  
(Best. Nr / N° de commande: LK661405-01)
- Länge 10 Meter / Longueur 10 mètres  
(Best. Nr / N° de commande: LK661410-01)
- Länge 15 Meter / Longueur 15 mètres  
(Best. Nr / N° de commande: LK661415-01)
- Länge 20 Meter / Longueur 20 mètres  
(Best. Nr / N° de commande: LK661420-01)
- Länge 25 Meter / Longueur 25 mètres  
(Best. Nr / N° de commande: LK661425-01)



**Titanex 5 x 2.5 mm<sup>2</sup> Power/Motoren Kabel  
 mit CEE16 5-Pol schwarzen Stecker und Buchse**

**Câble d'alimentation/moteur Titanex 5 x 2.5 mm<sup>2</sup>  
 avec fiche et prise CEE 16 5-pôles noires**

- Länge 10 Meter / Longueur 10 mètres  
(Best. Nr / N° de commande: AH061710-172)
- Länge 20 Meter / Longueur 20 mètres  
(Best. Nr / N° de commande: AH061720-172)

**Titanex 5 x 6 mm<sup>2</sup> Power Kabel  
 mit CEE 32 5-Pol Stecker und Buchse**

**Câble d'alimentation Titanex 5 x 6 mm<sup>2</sup>  
 avec fiche et prise CEE 32 5-pôles**

- Länge 5 Meter / Longueur 5 mètres  
(Best. Nr / N° de commande: AH0161905-33)
- Länge 10 Meter / Longueur 10 mètres  
(Best. Nr / N° de commande: AH0161910-33)
- Länge 25 Meter / Longueur 25 mètres  
(Best. Nr / N° de commande: AH0161925-33)

## Kabel & Zubehör:

### Accessoires & câbles :

**SOCAPEX 19-Pol ORIGINAL Last-Kabel Softflex 18 x 1.5 mm<sup>2</sup>**

**Câble d'alimentation SOCAPEX Softflex 19-pôles ORIGINAL 18 x 1.5 mm<sup>2</sup>**

- Länge 05 Meter / Longueur 05 mètres  
(Best. Nr / N° de commande: AH184205-01)
- Länge 10 Meter / Longueur 10 mètres  
(Best. Nr / N° de commande: AH184210-01)
- Länge 15 Meter / Longueur 15 mètres  
(Best. Nr / N° de commande: AH184215-01)
- Länge 20 Meter / Longueur 20 mètres  
(Best. Nr / N° de commande: AH184220-01)
- Länge 25 Meter / Longueur 25 mètres  
(Best. Nr / N° de commande: AH184225-01)
- Länge 30 Meter / Longueur 30 mètres  
(Best. Nr / N° de commande: AH184230-01)



**Socapex Splitterbox auf 4 x CEE16A 4-Pol rot**  
**Boîtier éclaté Socapex sur 4 x CEE 16A 4-pôles rouge**  
(Best. Nr / N° de commande: AH1400123492)

**Socapex Splitterbox auf 4 x CEE16A 4-Pol schwarz**  
**Boîtier éclaté Socapex sur 4 x CEE 16A 4-pôles noire**  
(Best. Nr / N° de commande: AH1400123493)

**Socapex (male) Motoren-Peitsche auf 4 x CEE16A 4-Pol rot (female) / Fouet éclaté Socapex (mâle) sur 4 x CEE 16A 4-pôles rouge (femelle)**  
(Best. Nr / N° de commande: AH181401-462)



**Socapex (male) Motoren-Peitsche auf 4 x CEE16A 4-Pol schwarz (female) / Fouet éclaté Socapex (mâle) sur 4 x CEE 16A 4-pôles noire (femelle)**  
(Best. Nr / N° de commande: AH181401-466)

**Socapex (female) Motoren-Peitsche auf 4 x CEE16A 4-Pol rot (male) / Fouet éclaté Socapex (femelle) sur 4 x CEE 16A 4-pôles rouge (mâle)**  
(Best. Nr / N° de commande: AH1814101-463)

**Socapex (female) Motoren-Peitsche auf 4 x CEE16A 4-Pol schwarz (male) / Fouet éclaté Socapex (femelle) sur 4 x CEE 16A 4-pôles noire (mâle)**  
(Best. Nr / N° de commande: AH1814101-467)

**Motoren-Adapter Harting 16p (male) auf Socapex 19p (female)**  
**Adaptateur moteur Harting 16p (mâle) sur Socapex 19p (femelle)**  
(Best. Nr / N° de commande: AH1242008193)

**Motoren-Adapter Socapex 19p (male) auf Harting 16p (female)**  
**Adaptateur moteur Socapex 19p (mâle) sur Harting 16p (femelle)**  
(Best. Nr / N° de commande: AH1242008194)

**Harting 16-Pol Multipolkabel Softflex Verlängerung (18 x 1.5 mm<sup>2</sup>)**  
**Rallonge multipaires Harting Softflex 16-pôles (18 x 1.5 mm<sup>2</sup>)**

Länge 5 Meter / Longueur 5 mètres  
(Best. Nr / N° de commande: AH124205-221)

Länge 10 Meter / Longueur 10 mètres  
(Best. Nr / N° de commande: AH124210-221)

Länge 15 Meter / Longueur 15 mètres  
(Best. Nr / N° de commande: AH124215-221)

Länge 20 Meter / Longueur 20 mètres  
(Best. Nr / N° de commande: AH124220-221)

Länge 25 Meter / Longueur 25 mètres  
(Best. Nr / N° de commande: AH124225-221)



**Harting Splitterbox auf 4 x CEE16A 4-Pol schwarz**  
**Boîtier éclaté Harting sur 4 x CEE 16A 4-pôles noire**  
(Best. Nr / N° de commande: ER230040I5HUX)

**Harting (male) Motoren-Peitsche auf 4 x CEE16A 4-Pol rot (female) / Fouet éclaté Harting (mâle) sur 4 x CEE 16A 4-pôles rouge (femelle)**  
(Best. Nr / N° de commande: AH1214100-01)



**Harting (female) Motoren-Peitsche auf 4 x CEE16A 4-Pol rot (male) / Fouet éclaté Harting (femelle) sur 4 x CEE 16A 4-pôles rouge (mâle)**  
(Best. Nr / N° de commande: AH1214100-02)





## Hilfreiches Zubehör

### Accessoires utiles

#### Schäkel

Schäkel mit durchgehendem Bolzen mit Schraubgewinde und Sicherungssplint nach DGUV V17 (BGV C1). Geschweifte Form.



#### Manilles

Manilles lyres avec axe de type à vis à tête hexagonale, écrou hexagonale et goupille fendue à la norme DGUV V17 (BGV C1).

3/8 Zoll für 1 Tonne (10 mm) / 3/8 pouce pour 1 tonne (10 mm):	Best. Nr / N° de commande: ERHC210
1/2 Zoll für 2 Tonnen (16 mm) / 1/2 pouce pour 2 tonnes (16 mm):	Best. Nr / N° de commande: SXSH2-B-2.00
5/8 Zoll für 3.25 Tonnen (19 mm) / 5/8 pouce pour 3,25 tonnes (19 mm):	Best. Nr / N° de commande: SXSH2-B-3.25
3/4 Zoll für 4.75 Tonnen (22 mm) / 3/4 pouce pour 4,75 tonnes (22 mm):	Best. Nr / N° de commande: SXSH2-B-4.75

#### C1 Rundschnellen

Grosse Auswahl an Rundschnellen mit eingelegtem Stahlseil nach BGV C1 in schwarz

#### Sangles rondes C1

Grand choix de sangles rondes avec câble en acier inséré conformément à la norme BGV C1 noires



	500 kg C1 / WLL 1'000 kg	1'000 kg C1 / WLL 2'000 kg	2'000 kg C1 / WLL 4'000 kg
Rundschnelle 0.5 m Schwarz / Sangles rondes 0,5 m noires	Best. Nr / N° de commande: ER4095011	Best. Nr / N° de commande: ER4095001	Best. Nr / N° de commande: ER4095021
Rundschnelle 1.0 m Schwarz / Sangles rondes 1.0 m noires	Best. Nr / N° de commande: ER4095012	Best. Nr / N° de commande: ER4095002	Best. Nr / N° de commande: ER4095022
Rundschnelle 1.5 m Schwarz / Sangles rondes 1,5 m noires	Best. Nr / N° de commande: ER4095013	Best. Nr / N° de commande: ER4095003	Best. Nr / N° de commande: ER4095023
Rundschnelle 2.0 m Schwarz / Sangles rondes 2.0 m noires	Best. Nr / N° de commande: ER4095014	Best. Nr / N° de commande: ER4095004	Best. Nr / N° de commande: ER4095024
Rundschnelle 3.0 m Schwarz / Sangles rondes 3.0 m noires		Best. Nr / N° de commande: ER4095006	Best. Nr / N° de commande: ER4095026

#### Trägerklammern

Trägerklammern für die Montage an Stahl T-Träger (in schwarz)

#### Pince « crabe » d'accroche

Pinces « crabe » noires pour l'accrochage sur des profilés en acier



Traglast: / Capacité de charge:	1'000 kg	1'000 kg	2'000 kg	3'000 kg	3'000 kg
Max. Öffnung der Backen: / Ouverture max. des mâchoires:	220 mm	230 mm	280 mm	320 mm	460 mm
Minimale Öffnung: / Ouverture minimale:	75 mm	75 mm	75 mm	80 mm	85 mm
Eigengewicht: / Poids:	5 kg	3.9 kg	4.7 kg	9.6 kg	9.2 kg
Farbe: / Couleur:	Schwarz / Noir	Schwarz / Noir	Schwarz / Noir	Schwarz / Noir	Schwarz / Noir
Divers:	Mit Schäkel			Mit Schäkel	Achsdurchmesser 24 mm
Divers:	Avec anneau			Avec anneau	Diamètre de l'axe 24 mm
Bestell Nummer: / Numéro de commande:	DOT29870	HL70261	ERBC2032	HL70217	ERBC3038

#### Anschlagseile 12 mm nach DIN 3088-N

Steels zum „Tothängen“ von Traversen mit beidseitig speziellen grossen Sonderkauschen (45 mm) und Tragfähigkeitsmarke.

#### Elingues 12 mm conforme DIN 3088-N

Câbles en acier épais avec deux grandes boucles manchonnées (ou tronconique) avec cache-cœur (45 mm) et marque de la charge maximale d'utilisation (CMU) pour « décharger » les structures .



12 mm Anschlagseil 1.0 Meter / Elingue 12 mm 1 m	Best. Nr / N° de commande: ER1211KKSK45
12 mm Anschlagseil 1.5 Meter / Elingue 12 mm 1.5 m	Best. Nr / N° de commande: ER1215KKSK45
12 mm Anschlagseil 2.0 Meter / Elingue 12 mm 2.0 m	Best. Nr / N° de commande: ER1212KKSK45
12 mm Anschlagseil 4.0 Meter / Elingue 12 mm 4.0 m	Best. Nr / N° de commande: ER1214KKSK45

## LIFTKET Service Service LIFTKET

Ein grosser Vorteil der LIFTKET Ersatzteilpolitik ist der Preis. Alle Teile werden zu einem fairen Selbstkostenpreis weiter verrechnet. Dies führt dazu, dass LIFTKET Ersatzteile teilweise massiv günstiger sind als die der Mitbewerber.

Un gros avantage chez LIFTKET est la politique de prix des pièces de rechange. Toutes les pièces sont vendues à un prix de revient juste/minimum. Ce qui rend le prix des pièces de rechange LIFTKET bien plus avantageux que celui des concurrents.



### Wichtige Ersatzteile / Pièces de rechange importantes

<b>A</b>	Hakenflasche / Moufle à crochet
<b>B</b>	Hakenaufhängung / Crochet de suspension
<b>C</b>	Aufhängeöse Einloch / CEillet monotrou de suspension
<b>D</b>	Rundstahlkette DIN 5684 Grad 80 RTS schwarz / Chaîne ronde en acier noire DIN 5684 Grad 80 RTS
<b>E</b>	FlipBag Kettenspeicher / Bac à chaîne FlipBag
<b>F</b>	Hubbegrenzer komplett mit Gummipuffer und Zylinderschrauben Limiteur de course complet avec tampon caoutchouc et vis à tête cylindrique
<b>G</b>	Brems und Kupplungsbaugruppe mit Welle, Kupplung, Bremsen Accouplement à friction et freins complet avec arbre, embrayage et freins
<b>H</b>	Bremse / Frein
<b>I</b>	Kupplungsbelag / Garniture d'embrayage
<b>J</b>	Bremsbelag / Garniture de frein
<b>K</b>	Gleichrichter / Redresseur
<b>L</b>	Kettenführung / Guide chaîne
<b>M</b>	Niederhalter / Guide chaîne inférieur
<b>N</b>	Kettenführungsplatte / Plaque pour guide chaîne

**LIFTKET Service**  
**Service LIFTKET**

Jährliche UVV Prüfungen sowie Reparaturen werden in der Schweiz ausgeführt. Fragen Sie uns nach einer Service Stelle in Ihrer Region.

Les révisions techniques annuelles UVV et les réparations sont effectuées en Suisse. Demandez nous le point de service le plus proche.

Wir sind für Sie da! Über unsere Kunden-Hotline erhalten Sie Hilfe, in dringenden Fällen an 365 Tagen im Jahr.

Service-Leistungen  
Unsere Service-Techniker helfen Ihnen mit Rat und Tat.

Nous sommes là pour vous ! Notre hotline client vous apporte assistance en cas urgents 365 jours par an.

Prestations de Service  
Nos techniciens vous conseillent et vous aident.





# RIGGING – ELEKTROKETTENZÜGE

Palans électriques à chaîne scéniques

by **ASL** Electronic AG/SA

[www.liftket.ch](http://www.liftket.ch)

Ihr Fachhändler: / Votre distributeur:

© ASL Electronic AG - Solothurnerstrasse 50 - 4053 Basel - Schweiz  
Tel: 061 365 40 40 - Telefax: 061 365 40 99